



NE4

Produkte für den **GIA**-konformen
Gebäudeausbau

Gigabit Infrastructure Act (Verordnung (EU) 2024/1309)



Hinweis zu technischen Angaben

Alle technischen Angaben in diesem Produktkatalog erfolgen nach bestem Wissen, jedoch ohne Gewähr. Änderungen sowie Irrtümer bleiben vorbehalten.

Vorwort

Die digitale Leistungsfähigkeit eines Gebäudes entscheidet sich nicht allein am Hausübergabepunkt. Erst eine durchdachte, fachgerecht geplante und eine dauerhaft nutzbare Infrastruktur innerhalb des Gebäudes macht aus einem Glasfaseranschluss eine zukunftsfähige Versorgung bis in die Wohnung, den Betrieb oder die Nutzungseinheit.

Gerade die Netzebene 4 rückt immer stärker in den Mittelpunkt. Der EU-Gigabit-Infrastructure-Act stärkt den Ausbau sehr leistungsfähiger Netze und sieht für neue sowie umfassend renovierte Gebäude eine glasfaserfähige, gebäudeinterne Infrastruktur vor. Auch national werden Zugang, Mitnutzung, passive Infrastruktur, Brandschutz und Normenkonformität zunehmend präziser betrachtet.

Als dibkom gGmbH verfolgen wir solche Entwicklungen aus einer übergeordneten Qualitätsperspektive. Wir bewerten keine einzelnen Lösungen, sondern den Beitrag, den Produkte, Systeme und Planungsansätze zu einem wertigen, sicheren und nachhaltigen Netzbau leisten können. Entscheidend ist die Gesamtheit: fachgerechte Installation, dokumentierte Übergabepunkte, geeignete Leitungswege, Brandschutz, Erweiterbarkeit – und ein Aufbau, der Betreiber-, Eigentümer- und Nutzerinteressen sinnvoll zusammenführt.

Ein zeitgemäßes Inhouse-Netz sollte nicht als kurzfristige Anschlussmaßnahme verstanden werden, sondern als langlebige Gebäudestruktur. Es muss die Anforderungen heutiger Telekommunikationsdienste erfüllen und zugleich offen genug sein für künftige Bandbreiten, Dienste und Betriebsmodelle. Eine qualitativ hochwertige Glasfaserstruktur in der NE4 schafft dafür die Grundlage: Sie reduziert spätere Eingriffe in die Gebäudesubstanz, erleichtert den Betrieb, unterstützt Wettbewerb und trägt dazu bei, dass Glasfaser ihr volles Potenzial bis zum Endkunden entfalten kann.

Dieser Katalog wird dazu beitragen, schon bei der Planung die Auswahl von Komponenten praxisgerecht zu unterstützen, und somit eine langlebige Umsetzung zu gewährleisten.




Andreas Pfest
i. A. der dibkom gGmbH



dibkom -
Deutsches Institut für
Breitbandkommunikation gGmbH
<https://dibkom.net/>

Inhaltsverzeichnis

Vorwort	1
GIA & Netzebene 4	3
Gigabit Infrastructure Act (GIA)	3
Was der GIA für die NE4 bedeutet	3
Was das auf Komponentenebene heißt	4
Was Sie in diesem Katalog finden	5
NE4-Produkte	7
Inhaus Mikrorohr	8
Inhaus Mikrorohrbündel	10
FibreFast™ Fibre Unit (unbesteckert und vorkonfektioniert)	12
QWKLink™ vorkonfektionierte FU (2-24F)	14
QWKConnect: Vorinstallierte FibreFlow™LFH-Mikrorohre inkl. QWKlink-Kabel	16
FibreFlow™ Gf-TA-XS (Glasfaser-Teilnehmeranschluss)	18
FibreFlow™ FTTH-TA (MDU Fiber Optic Wall Outlet)	20
FibreFlow™ Gf-HUEP X (Gf – AP, GV und EV für mehrere WE)	22
Steckverbinder & Endstopfen (3-20 mm)	24
Feuerbeständige Befestigungsclips	26
SENTAL-Produktkatalog 2026	27
Ihre Notizen	29
Kontakt	32



Gigabit Infrastructure Act (GIA)

Mit der **Verordnung (EU) 2024/1309** vom 29. April 2024 über Maßnahmen zur Reduzierung der Kosten des Ausbaus von Gigabit-Netzen — kurz **Gigabit-Infrastrukturverordnung (GIA)** — hat die Europäische Union einen einheitlichen Rechtsrahmen geschaffen, der den Ausbau leistungsfähiger Telekommunikationsnetze in der gesamten Union beschleunigen soll. Der GIA ist am **8. Mai 2024** in Kraft getreten und gilt unmittelbar in allen Mitgliedstaaten ab dem **12. November 2025**.

Die Verordnung adressiert die wesentlichen Kostentreiber des Glasfaserausbaus: Mehrfachbau, fehlende Koordinierung von Tiefbauarbeiten, langwierige Genehmigungsverfahren und vor allem die „letzte Meile“ innerhalb von Gebäuden. Sie verpflichtet **Eigentümer, Bauherren und Betreiber gebäudeinterner Infrastrukturen zu Transparenz, Zugang und glasfasergerechter Bauweise.**

Was der GIA für die NE4 bedeutet

Der gebäudeinterne Glasfaserausbau - vom Hausübergabepunkt bis zur Anschlussdose - steht im Zentrum von Artikel 10 und 11 GIA.

MUSS · PFLICHT	DARF · ANSPRUCH	KANN · AUSZEICHNUNG
 <p>Glasfaser-bereit <i>Artikel 10 GIA</i></p> <ul style="list-style-type: none"> • Neubauten • Umfangreiche Renovierungen • Mehrfamilienhäuser: Zugangspunkt verpflichtend • Glasfaserfähige Trasse + gebäudeinterne Verkabelung <p>Stichtag - Bauanträge ab 12.02.2026</p>	 <p>Open Access <i>Artikel 11 GIA</i></p> <ul style="list-style-type: none"> • TKU dürfen Zugang nutzen am Zugangspunkt + Trasse • Keine Doppelung von vorhandener Infrastruktur • Endnutzer-Recht auf Auslegung bis in die Wohnung <p>GIA Geltungseintritt 12.11.2025*</p>	 <p>"Glasfaser-fähig" <i>Artikel 10 Abs. 6 GIA</i></p> <ul style="list-style-type: none"> • Freiwilliges EU-Zeichen für konforme Gebäude • Sichtbares Qualitätsmerkmal am Objekt • Wertsteigernd bei Vermietung und Verkauf <p>Optional - vermarktbar</p>

* Der GIA ist ganz überwiegend ab dem 12. November 2025 anzuwenden. Vereinzelt Regelungen sind ausnahmsweise erst später, d. h. am 12. Februar 2026 und 12. Mai 2026 (vgl. Art. 19. GIA) anzuwenden.

Was das auf Komponentenebene heißt

Artikel 10 Abs. 4 GIA macht die Pflicht bauteilkonkret. Er benennt: Zugangspunkte und Glasfaserschnittstellen, Kabel, Steckdosen und Buchsen, Leerrohre und Mikrokanäle, Schutz vor Störungen elektrischer Verkabelungen, Mindestbiegeradius und allgemeine Verkabelungs-Spezifikationen.

Übersetzt in den NE4-Alltag heißt das: Jede Komponente, die gebäudeintern verbaut wird, muss GIA-konform spezifiziert sein — vom HÜP über Steigleitung und Etagenverteiler bis zur Anschlussdose. Hinzu kommen die CPR-Brandklassen für gebäudeinterne Kabel auf Grundlage der Verordnung (EU) 305/2011 (Leistungserklärung / DoP).

Gebäudeinterne physische Infrastrukturen und Glasfaserverkabelungen nach Artikel 10 GIA



Hinzu kommt: CPR-Brandklassen + Leistungserklärung (DoP)
Verordnung (EU) 305/2011 - Brandverhalten gebäudeinterner Kabel ist nachzuweisen.

Was Sie in diesem Katalog finden

Dieser Katalog ist in Zusammenarbeit mit unserem Partner Emtelle entstanden und bündelt das Produktsortiment des Herstellers, das speziell auf die Anforderungen aus GIA und TKG für die Netzebene 4 entwickelt wurde. Sie finden hier:




Produkte können als Teil einer GIA-konformen Inhouse-Systemlösung verwendet werden.

„Wer jetzt nicht GIA-konform baut, wird überbaut werden.“

- Ralf Pütz, Head of Business Development Europe - Emtelle

Weitere Informationen zum Gigabit Infrastructure Act (GIA)

 Verordnung (EU) 2024/1309

 Bundesministerium für Digitales und Staatsmodernisierung



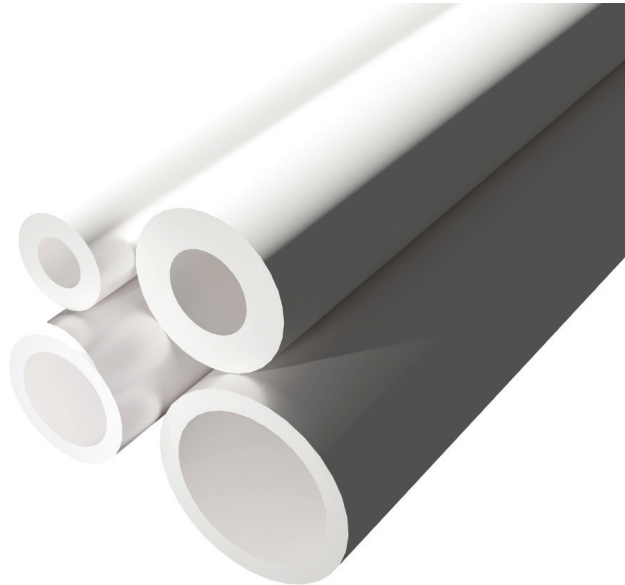


NE4



FibreFlow™ LFH-Mikrorohre
3/2,1 mm, 5/2,1 mm, 5/3,5 mm, 7/4 mm

FibreFlow™ LFH-Mikrorohre zum Einblasen von Mikrokabeln und FibreFast™ Fibre Unit.



- Material: PE-HD flammhemmend, halogenfrei
- Flammhemmend nach DIN EN 61386-22 (VDE 0605-1): 2009-03
- Halogenfreiheit (Korrosivität der Brandgase) nach IEC 60754-2:2014
- Geeignet für Gebäudeinstallationen
- Standardfarbe weiß
- Bei Bedarf Innenriefung (gleichmäßige Längsriefen) und speziell reibungsarme, co-extrudierte Gleitschicht
- Emtelle Low Friction Liner zur Reduzierung der Reibung und Erreichung maximaler Einblaslängen
- Geeignet für Einblasdrücke bis 15 bar
- Dauertemperatur -40°C bis +50°C
- Rauchdichte in Anlehnung an DIN EN 61034-2 (VDE 0482-1034-2):2006-03
- Prüfung und Klassifizierung nach DIN EN 61386-22 zur Definition der Verlegung nach DIN VDE 0100-520

Geprüft nach DIN 60794:

- Zugprüfung gem. DIN EN 60794-1-21-E1
- Querdruckfestigkeit gem. DIN EN 60794-1-21-E3
- Schlagfestigkeit gem. DIN EN 60794-1-21-E4
- Knickfestigkeit gem. DIN EN 60794-1-21-E10
- Biegung gemäß DIN EN 60794-1-21-E11

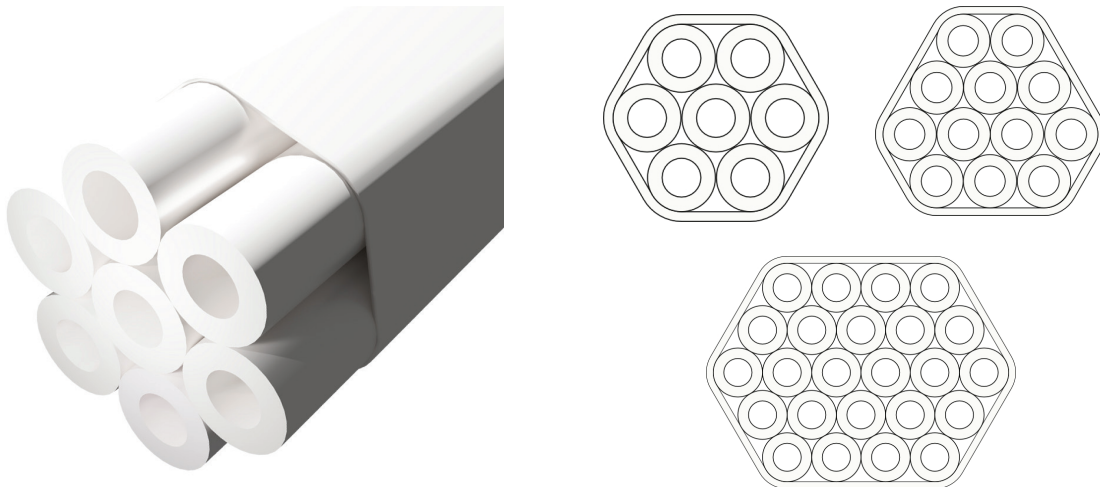
Dieses Produkt kann als Teil einer GIA-konformen Inhouse-Systemlösung verwendet werden.



Außendurchmesser (mm)	Innendurchmesser (mm)	Gewicht (g/m)	Min. Biegeradius (mm)	Max. Zugkraft N (Installation)
3	2,1	5,2	39	16
4	2,5	11,3	40	40
5	2,1	28,5	65	95
5	3,5	14,8	50	55
5	2,1	24,5	50	85
6	3,8	25,8	60	85
7	5,5	21,7	90	80
7	4	39,2	90	140
7	3,5	43,8	90	150

Weitere Ausführungen und Ausschreibungstexte auf Anfrage erhältlich.

FibreFlow™ LFH-Mikrorohrbündel bestehend aus FibreFlow™ LFH-Mikrorohre (Low Friction HDPE) mit reibungsoptimierter Innenoberfläche zum Einblasen von FibreFast™ Fibre Unit oder Mikrokabeln. Die Mikrorohre sind von einer gemeinsamen LFH-Außenummantelung (Low Fire Hazard) umgeben.



- Material: PE-HD flammhemmend, halogenfrei
- Flammhemmend nach DIN EN 61386-22 (VDE 0605-1): 2009-03
- Halogenfreiheit (Korrosivität der Brandgase) nach IEC 60754-2:2014
- Geeignet für Gebäudeinstallationen
- Standardfarbe weiß
- Bei Bedarf Innenriefung (gleichmäßige Längsriefen) und speziell reibungsarme, co-extrudierte Gleitschicht
- Emtelle Low Friction Liner zur Reduzierung der Reibung und Erreichung maximaler Einblaslängen
- Geeignet für Einblasdrücke bis 10 bar
- Installationstemperatur: -20°C bis +40°C
- Transport und Lagertemperatur: -40°C bis +60°C
- Ideale Installations- und Einblastemperatur: +5 °C bis +60°C
- Rauchdichte in Anlehnung an DIN EN 61034-2 (VDE 0482-1034-2):2006-03
- Prüfung und Klassifizierung nach DIN EN 61386-22 zur Definition der Verlegung nach
- DIN VDE 0100-520

Geprüft nach DIN 60794:

- Zugprüfung gem. DIN EN 60794-1-21-E1
- Querdruckfestigkeit gem. DIN EN 60794-1-21-E3
- Schlagfestigkeit gem. DIN EN 60794-1-21-E4
- Knickfestigkeit gem. DIN EN 60794-1-21-E10
- Biegung gemäß DIN EN 60794-1-21-E11

Dieses Produkt kann als Teil einer GIA-konformen Inhouse-Systemlösung verwendet werden.





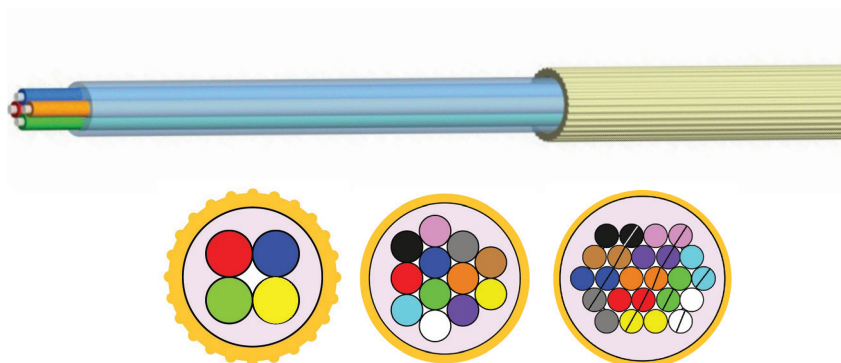
Typ	Außendurchmesser	Gewicht	Max. Zugkraft (Installation)	Min. Biegeradius mm (x Durchmesser)
3/2,1				
1-WAY LFH	5.2 mm	28.5 g/m	0.095 kN / 9.5 kg	13 mm
4-WAY LFH	8.2 mm	59.2 g/m	0.2 kN / 20 kg	13 mm
7-WAY LFH	11.2 mm	90 g/m	0.3 kN / 30 kg	13 mm
12-WAY LFH	14.4 mm	141 g/m	0.475 kN / 47.5 kg	13 mm
24-WAY LFH*	20.6 mm	261 g/m	0.9 kN / 90 kg	15 mm
5/3,5 mm				
1-WAY LFH	7.2 mm	45 g/m	0.15 kN / 15 kg	100 mm
2-WAY LFH	7.2 x 12.2 mm	80 g/m	0.25 kN / 25 kg	150 mm
4-WAY LFH	12.2 x 14.3 mm	127 g/m	0.4 kN / 40 kg	150 mm
7-WAY LFH	17.2 mm	190 g/m	0.6 kN / 60 kg	220 mm
12-WAY LFH	22.9 mm	310 g/m	0.95 kN / 95 kg	300 mm
7/4 mm				
1-WAY LFH	9.2 mm	84 g/m	0.24 kN / 24 kg	120 mm
2-WAY LFH	9.2 x 16.2 mm	148 g/m	0.35 kN / 35 kg	120 mm
4-WAY LFH	19.0 mm	236 g/m	0.70 kN / 70 kg	210 mm

Weitere Ausführungen und Ausschreibungstexte auf Anfrage erhältlich.

(unbesteckert und vorkonfektioniert)

FibreFast™ Fibre Unit mit **2, 4, 6, 8, 12** oder **24 Fasern** zum Einblasen in ein LFH-Mikrorohr **3/2,1 mm, 5/3,5 mm, 7/4 mm**

FibreFast™ Fibre Unit, geeignet als Steigkabel und Verteilerkabel zur Verlegung in Rohren mit einem Durchmesser von mindestens 1,1 mm im Innenbereich. Die FibreFast™ Fibre Unit kann alternativ auch vorkonfektioniert werden (QWKlink) und an einem oder beiden Enden mit Glasfasersteckverbindern oder Ferrulen ausgestattet werden, sodass keine Spleißarbeiten für FTTx-Verbindungen erforderlich sind. Die FibreFast™ Fibre Unit kann entweder mit einer einblasfähigen LCv/APC- oder einer einblasfähigen SCv/APC-Ferrule am Ende konfektioniert sein, die samt dem Kabel in ein Mikrorohr mit Innendurchmesser 3,5 mm oder größer eingeblasen werden kann.



- Reibungsarmer Mantel aus PE
- Mantelfarbe: gelb
- Singlemode-Fasern, entsprechend ITU-T-Empfehlung G.657 (A1, A2, B2 oder B3)
- Fasern gelagert in einer inneren Acrylschicht
- Dämpfung 0,40 dB/km max. bei 1.310 nm bis 1.625 nm; 0,30 dB/km max. bei 1.550 nm; 0,34 dB/km max. bei 1.383 nm Absorptionsspitze
- Dauertemperatur -20°C bis +60°C
- Signierung für genaue Dokumentation und Nachverfolgung:
 - [Emtelle] [Jahr] [Faseranzahl] [Fasertyp] [Product Code] [Batch ID] [Metermarkierung]
 - Alternativ Signierung nach Kundenwunsch
- Temperaturbereich:
 - Lagerung: -20°C bis +70°C
 - Installation: -10°C bis +50°C
 - Betrieb: -20°C bis +60°C
- Zugfestigkeit gem. DIN EN 60794-12-E1
- Biegefestigkeit gem. DIN EN 60794-1-21-E11A
- Schlagfestigkeit gem. DIN EN 60794-1-21-E3
- Wasserbeständigkeit gem. DIN EN 60794-5

Dieses Produkt kann als Teil einer GIA-konformen Inhouse-Systemlösung verwendet werden.



FibreFast™ Fibre Unit

(unbesteckert und vorkonfektioniert)



Art. Nr.	Beschreibung	AD Kabel mm	Geeignet für Mikrorohr bis
030195xxxx	2 Fasern FibreFast™ Fibre Unit SM G.657A1	1,1	≥ 3/2,1 mm
030195xxxx	4 Fasern FibreFast™ Fibre Unit SM G.657A1	1,1	≥ 3/2,1 mm
030195xxxx	6 Fasern FibreFast™ Fibre Unit SM G.657A1	1,3	≥ 5/3,5 mm
030195xxxx	8 Fasern FibreFast™ Fibre Unit SM G. 657A1	1,5	≥ 5/3,5 mm
030195xxxx	12 Fasern FibreFast™ Fibre Unit SM G.657A1	1,6	≥ 5/3,5 mm
030195xxxx	24 Fasern FibreFast™ Fibre Unit SM G.657A1	2,05	≥ 5/3,5 mm

FibreFast™ Fibre Unit als vorkonfektionierte Variante (sog. QWKlink) erhältlich. Siehe S. 16

Technische Eigenschaften der Standardstecker

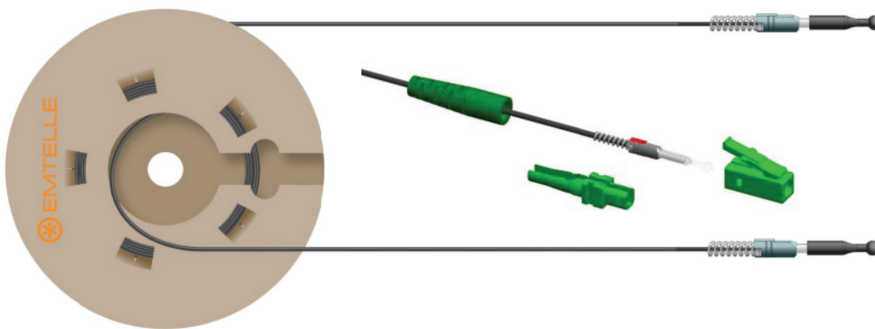
Parameter	Anforderung			
Steckertyp	SC/UPC	SC/APC 8°	LC/UPC	LC/APC 8°
Spezifikation	IEC 60874	IEC 60874	IEC 61754	IEC 61754
Testmethoden	IEC 61300	IEC 61300	IEC 61300	IEC 61300
Farbe des Steckergehäuses	Blau	Grün	Blau	Grün
Farbe des Steckers	Blau	Grün	Blau	Grün
Einfügungsdämpfung Mittelwert (dB)	<0,12	<0,12	<0,12	<0,12
Einfügungsdämpfung Maximum (dB)	0,25	0,25	0,25	0,25
Rückflusdämpfung, typisch (dB)	52	62	52	62
Rückflusdämpfung, Minimum (dB)	50	60	50	60
Temperatur im Betrieb (°C)	-40 ~ +75			
Temperatur bei Lagerung (°C)	-55 ~ +85			
Faser/Kabel Zugfestigkeit	10N			

Ausschreibungstexte auf Anfrage erhältlich.

QWKLink

vorkonfektionierte FU (2-24F)

QWKLink ist ein vorkonfektioniertes FibreFast™ FU-Kabelbündel, das an einem oder beiden Enden mit Glasfasersteckverbindern oder Ferrulen ausgestattet werden kann und somit keine Spleißarbeiten für FttX-Verbindungen erfordert. Das QWKLink-Kabel ist mit 2 bis 24 Fasern erhältlich und kann individuell mit Steckern oder Ferrulen bestückt werden. Das Kabel wird auf Trommeln geliefert, um den Transport und das Abwickeln zu erleichtern. Das Design ist für den Einsatz mit frei drehenden, nicht angetriebenen Spindeln ausgelegt.



Dieses Produkt kann als Teil einer GIA-konformen Inhouse-Systemlösung verwendet werden.



- Die Fasern der FiberUnit werden einzeln ausgeführt und durch standardmäßige, transparente 900-µm-Schutzröhrchen geführt
- Die Fasern sind am Ende mit Steckverbindern konfektioniert

Verfügbare Optionen

Faseranzahl						
2	4	6	8	12	24	(nur mit G657A2)
Steckeroptionen						
Ende 1			Ende 2			
SCv/APC, SCv/UPC LCv/APC, LCv/UPC			SC/APC, SC/UPC SCv/APC, SCv/UPC LC/APC, LC/UPC LCv/APC, LCv/UPC			
Fasertypen ITU-T						
G.657.A1		G.657.A2			Andere	
Standardlängen						
25 m	50 m	75 m	100 m	150 m	175 m	200 m
225 m	250 m	275 m	300 m	400 m	450 m	500 m

Anmerkung:

v bedeutet, dass die Ferrule einblasbar ist und vor Ort der Stecker montiert wird.

Für alternative Längen, Fasern und Steckertypen erkundigen Sie sich bitte bei Ihrem SENTAL-Ansprechpartner nach der Verfügbarkeit.

Technische Eigenschaften der LCv/APC und SCv/APC Ferrulen

Spezifikation	LCv/APC Ferrule	SCv/APC Ferrule
Standards	TIA/EIA 604-10A & IEC 61754-20	IEC 6087 4-1 4-9
Mechanischer Verschluss	Verschluss (Zugfest)	
Anwendungen	Telekom, OEM, FTTH	
Ferrule	Zirkonoxid, 1,25 mm (hohe Materialhärte)	
Steckerkörper	Rostfreier Edelstahl	
Größe Ferrule Singlemode	ID 125,5 µm	
LC-Steckergehäuse	PBT UL94 V0 Material	
Feder	Rostfreier Edelstahl	
Fasergröße	125 µm Beschichtung	
Fasercoating	250 µm, 0,6 mm, 0,9 mm, 1,1 mm	
Länge des Steckers	36 mm	
Mittlere Einfügungsdämpfung (zufälliges Stecken)	≤0,12 dB (>97%)	
Maximale Einfügungsdämpfung	≤0,25 dB (gegen Hauptkern)	
Rückflussdämpfung	UPC >50 dB, APC >60 dB	
Betriebstemperatur	-40°C bis +80°C	-20°C bis +70°C
Dauerhaftigkeit	>500 [0.2 dB Änderung]	
Faser/Kabel Zugfestigkeit	20N	10N

Technische Eigenschaften der Standardstecker

Parameter	Anforderung			
Steckertyp	SC/UPC	SC/APC 8°	LC/UPC	LC/APC 8°
Spezifikation	IEC 60874	IEC 60874	IEC 61754	IEC 61754
Testmethoden	IEC 61300	IEC 61300	IEC 61300	IEC 61300
Farbe des Steckergehäuses / Stecker	Blau / Blau	Grün / Grün	Blau / Blau	Grün / Grün
Einfügungsdämpfung, typisch (dB)	<0,25	<0,25	<0,25	<0,25
Rückflussdämpfung, typisch (dB)	<55	65	55	65
Temperatur im Betrieb / Lagerung (°C)	-40 ~ +75 / -55 ~ +85			
Faser/Kabel Zugfestigkeit	10N			

Ausschreibungstexte auf Anfrage erhältlich.

QWKConnect: Vorinstallierte FibreFlow™ LFH-Mikrorohre inkl. QWKlink-Kabel

QWKconnect ist eine vorkonfektionierte **FibreFast™ Fiber Unit (QWKlink-Kabel)**, die bereits während des Herstellungsprozesses in ein **FibreFlow™ Mikrorohr** vorinstalliert wird. Das bedeutet, dass das Mikrorohr im Haus zwischen Keller/ Steigleitung/ Wohnung mit der bereits vorinstallierten QWKconnect-Fiber Unit verlegt werden kann, wodurch die Einblaskosten entfallen und die Spleißkosten für den Betreiber sinken. Es können beide Enden mit Steckern vorkonfektioniert werden.



Dieses Produkt kann als Teil einer GIA-konformen Inhouse-Systemlösung verwendet werden.



Verfügbare Optionen

Parameter	Anforderung
Mikrorohrgrößen (Indoor)	7/4 mm LFH; 5/2,1 mm LFH
Faserzahl Optionen	2f; 4f
Fasertyp Optionen ITU-T	G.652.D; G.657.A1; G.657.A2
Stecker Ende 1 Option (Oberseite der Trommelspule)	SCv/APC; SCv/UPC; SCv/APC; SCv/UPC; LCv/APC; LCv/UPC; LCv/APC; LCv/UPC; Faser; -
Stecker Ende 2 Option (Unterseite der Trommelspule)	SCv/APC; SCv/UPC; SCv/APC; SCv/UPC; LCv/APC; LCv/UPC; LCv/APC; LCv/UPC; Faser; -
Lieferlängen	Längen zwischen 5-300 m.

Für alternative Längen, Fasern und Steckertypen erkundigen Sie sich bitte bei Ihrem SENTAL-Ansprechpartner nach der Verfügbarkeit.

Beispiel-Produktbeschreibung zur Preisgestaltung

[1.Mikrorohrgröße] – [2. Faseranzahl] - [3.Fasertyp] – [4. Stecker Ende 1] – [5. Stecker Ende 2] – [6.Kabellänge]:

7/4mm LFH - 2f - G.657.A2 - LCv/APC to LCv/APC – 175m

QWKConnect: Vorinstallierte
FibreFlow™ LFH-Mikrorohre
inkl. QWKlink-Kabel

Technische Eigenschaften der Standardstecker

Parameter	Anforderung			
Steckertyp	SC/UPC	SC/APC 8°	LC/UPC	LC/APC 8°
Spezifikation	IEC 60874	IEC 60874	IEC 61754	IEC 61754
Testmethoden	IEC 61300	IEC 61300	IEC 61300	IEC 61300
Farbe des Steckergehäuses	Blau	Grün	Blau	Grün
Farbe des Steckers	Blau	Grün	Blau	Grün
Einfügungsdämpfung Mittelwert (dB)	<0,12	<0,12	<0,12	<0,12
Einfügungsdämpfung Maximum (dB)	0.25	0.25	0.25	0.25
Rückflusdämpfung, typisch (dB)	52	62	52	62
Rückflusdämpfung, Minimum (dB)	50	60	50	60
Temperatur im Betrieb (°C)	-40 ~ +75			
Temperatur bei Lagerung (°C)	-55 ~ +85			
Faser/Kabel Zugfestigkeit	10N			

Das System aus FibreFast™ Fibre Unit und FibreFlow™ LFH-Mikrorohr muss die Klasse Eca nach EN 13501-6:2019-05 erfüllen.

Bewertung nach EN 13501-6:219-5	FibreFast™ Fibre Unit
Mikrorohr	2F/4F
FibreFlow™ LFH-Mikrorohr 3 mm OD	Eca
FibreFlow™ LFH-Mikrorohr 5 mm OD	Eca
FibreFlow™ LFH-Mikrorohr 7 mm OD	Eca

Ausschreibungstexte auf Anfrage erhältlich.

FibreFlow™ Gf-TA-XS

(Glasfaser-Teilnehmeranschluss)

Der Glasfaser-Teilnehmeranschluss (Gf-TA-XS) für Wohn- und Geschäftseinheiten ist die Schnittstelle zwischen dem Glasfasernetz des Netzbetreibers und dem Kundenanschluss im Gebäude. Der Gf-TA nimmt Fasern auf, schützt sie und ermöglicht Spleiß- und Steckverbindungen.



Dieses Produkt kann als Teil einer GIA-konformen Inhouse-Systemlösung verwendet werden.

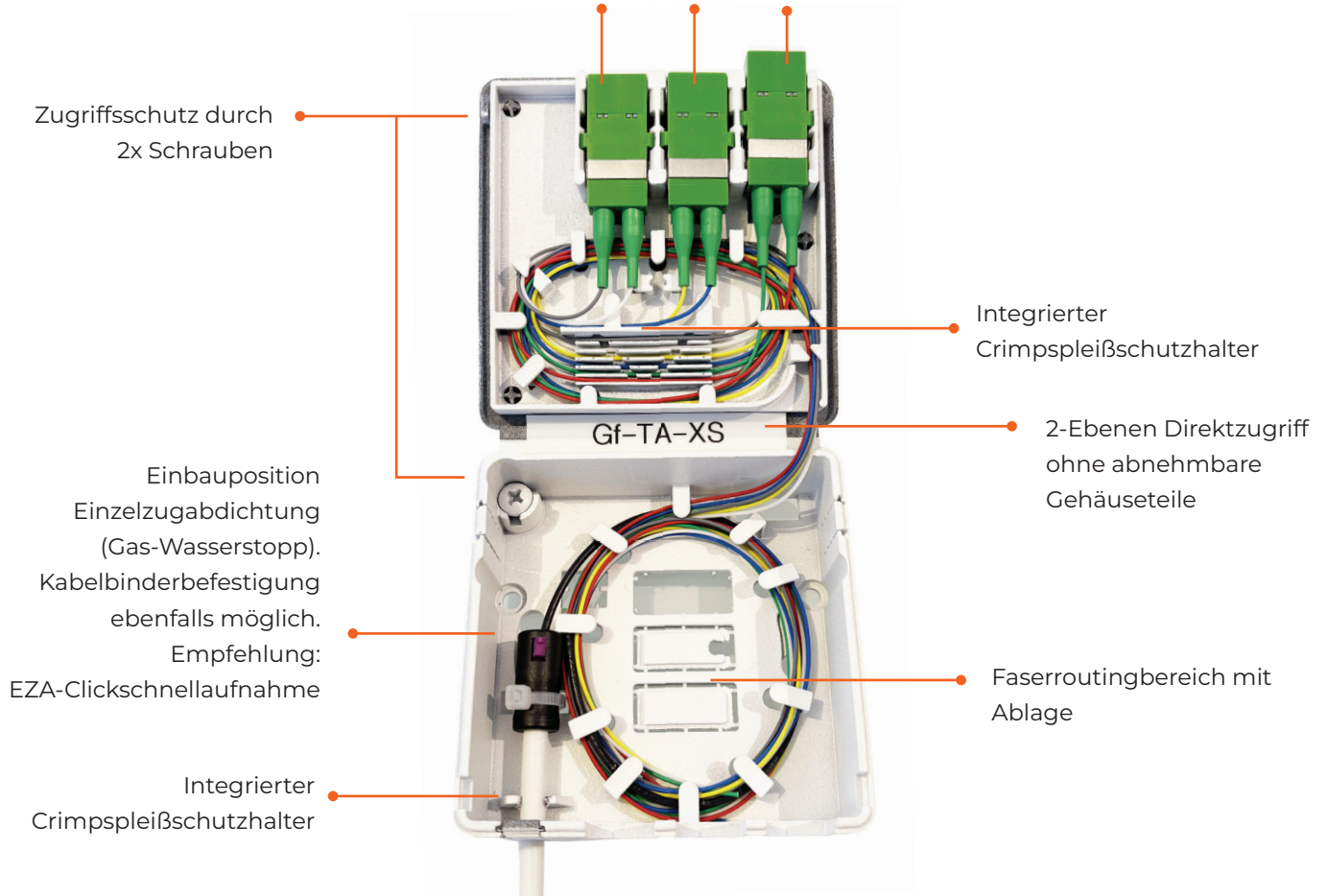


- Unbestückter oder vorkonfektionierter Gf-TA/Hausübergabepunkt
- Aufnahme von bis zu 3 SC-Simplex oder 3 LC-Duplex-Kupplungen
- Konform gemäß Materialkonzept des Bundes, GIA, RoHS 2 / REACH
- 6x Crimp Spleißschutzhalter
- Zugentlastung im Eingang
- Eingang für Mikrorohr oder Kabel von 3 bis 10 mm Ø
- Optimiert für vorkonfektionierte Fasern
- Kabelführung erfolgt rückseitig, seitlich oder von unten
- Aufnahme eines Gas-Wasser-Stopps / EZA
- Klebebereich für Home-ID-Label am Deckel
- Zugriffsschutz durch Innenkrallen und optionale Schraube
- Montage: Aufputz, Hutschiene oder auf Unterputzpose
- UV stabil, UL94 V-0, IK08, IP40
- Farbe: RAL9016 (Verkehrsweiß)
- Montagematerial für die Wand im Produktpaket enthalten
- RoHS 2 / REACH konform
- Konform mit dem Materialkonzept des Bundes & GIA

FibreFlow™ Gf-TA-XS

(Glasfaser-Teilnehmeranschluss)

Steckerkupplung 1 (1+2) + 2 (3+4) + 3 (5+6)



Exemplarische Abbildung mit 6 Fasern (Erhältlich in 1-6 Fasern)

Art. Nr.	Beschreibung	Abmessungen mm
05090xxxx	Gf-TA-XS 0-0	80 x 80 x 27

Ausschreibungstexte auf Anfrage erhältlich.

FibreFlow™ FTTH-TA

(MDU Fiber Optic Wall Outlet)

Moderne Glasfaserterminierung erfordert hochflexible und zukunftssichere Abschlussboxen. Die FTTH-TA erfüllt sämtliche Anforderungen an ein ansprechendes Design, extreme Robustheit und Open-Access-Fähigkeit. Sie ist sowohl für die Aufnahme vorkonfektionierter Fasern als auch für das übersichtliche Management von Spleißverbindungen konzipiert.



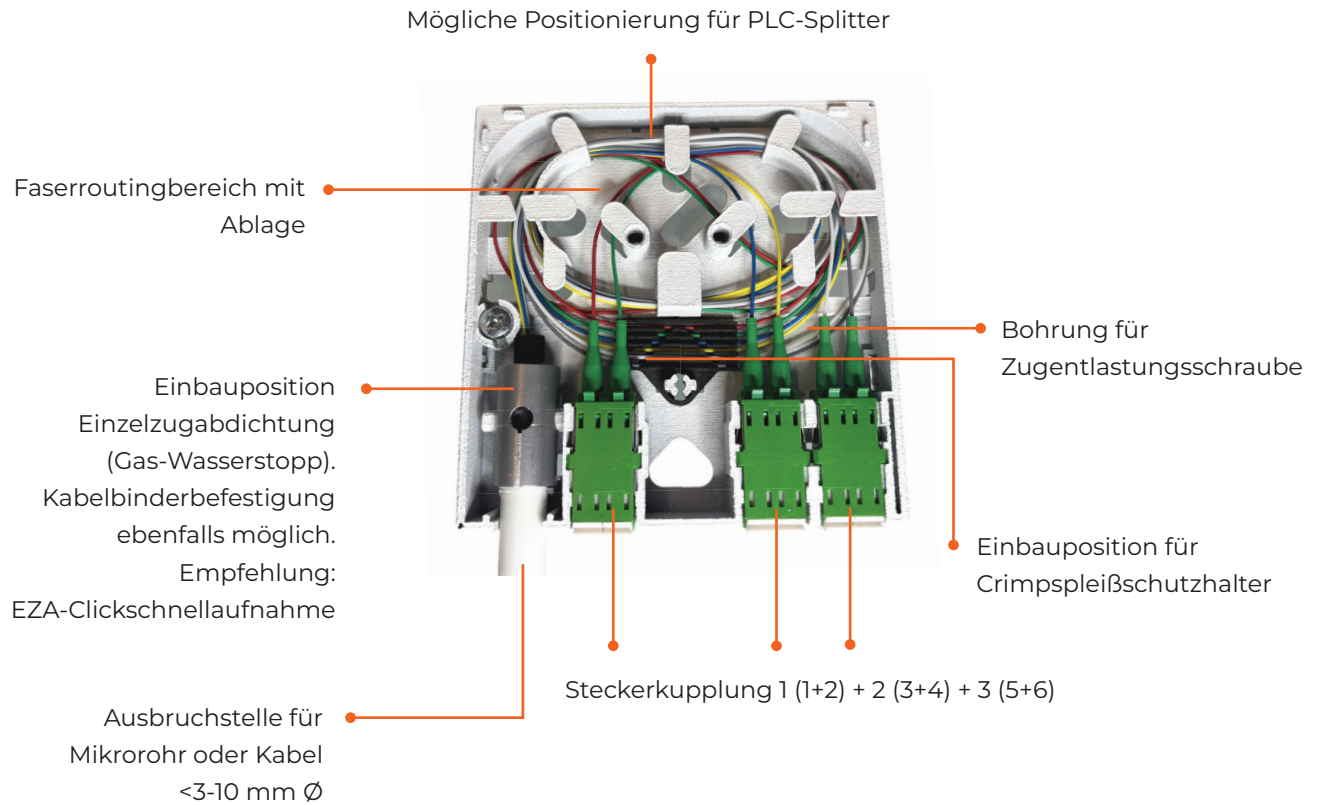
Dieses Produkt kann als Teil einer GIA-konformen Inhouse-Systemlösung verwendet werden.



- Fasermanagement mit Platz für Überlängen und optionaler Crimp-Spleißschutzaufnahme für bis zu 6 Spleiße
- Optional bereits mit Adaptern (geschuttert) und Pigtails vorbestückt für höhere Standardisierung und Installationseffizienz (Pigtails farblich nach DIN VDE)
- Eingang für Mikrorohr oder Kabel bis zu 10 mm Ø
- Optimiert für vorkonfektionierte Fasern
- Zugentlastung im Eingang
- Aufnahme eines Gas-Wasser-Stopps
- Aufnahme eines PLC-Splitters
- Verwindungssteife Montageplatte aus Metall
- Material: PC-ASA/ UV-stabil
- Brennbarkeitsklasse: UL94 V-0
- Klassifizierung: IK08, IP40
- Farbe: RAL9016 (Verkehrsweiß)
- Aufnahme von bis zu 3 SC-Simplex oder 3 LC-Duplex Kupplungen mit Portnummerierung
- Kupplungen zugriffsgeschützt positionierbar
- Konformität: RoHS 2 / REACH
- Konform mit dem Materialkonzept des Bundes & dem GIA-Konzept
- Maße (BxHxT): 95x95x22,8mm
- Sichtfenster für Home-ID-Label oder Logo

FibreFlow™ FTTH-TA

(MDU Fiber Optic Wall Outlet)



Art. Nr.

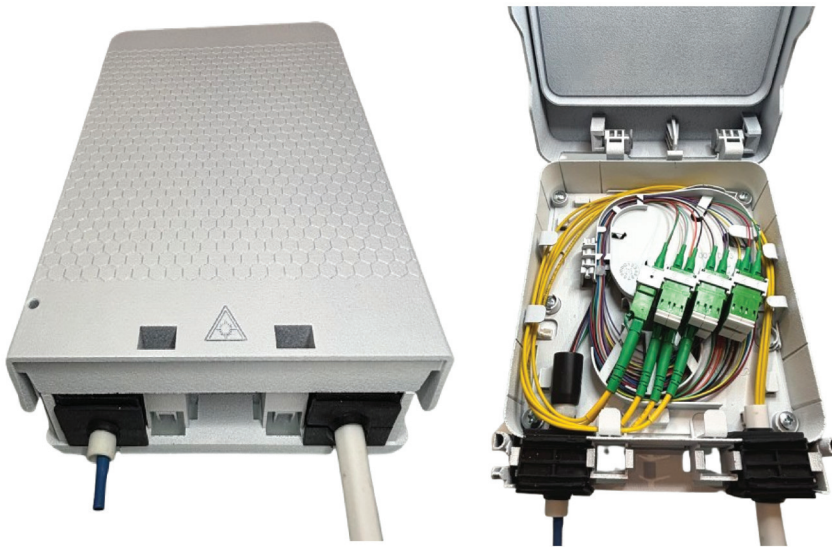
Ausführung

0509078929 MDU Fibre Optic Wall Outlet 0-0 (Ohne Pigtails und ohne Kupplung)

Ausschreibungstexte auf Anfrage erhältlich.

(Glasfaser – Abschlusspunkt und Gebäudeverteiler für mehrere Wohneinheiten, sowie als Etagenverteiler)

Der Gf-HUEP X ist eine hochentwickelte Glasfaser-Anschlussbox, ausgelegt für den Einsatz als Hausabschlusspunkt sowie als Etagenverteiler in Mehrfamilienhäusern. Die durchdachte Konstruktion ermöglicht eine schnelle Installation, hohe Lebensdauer und maximalen Investitionsschutz – kombiniert mit einem zeitlosen, funktionalen Design.



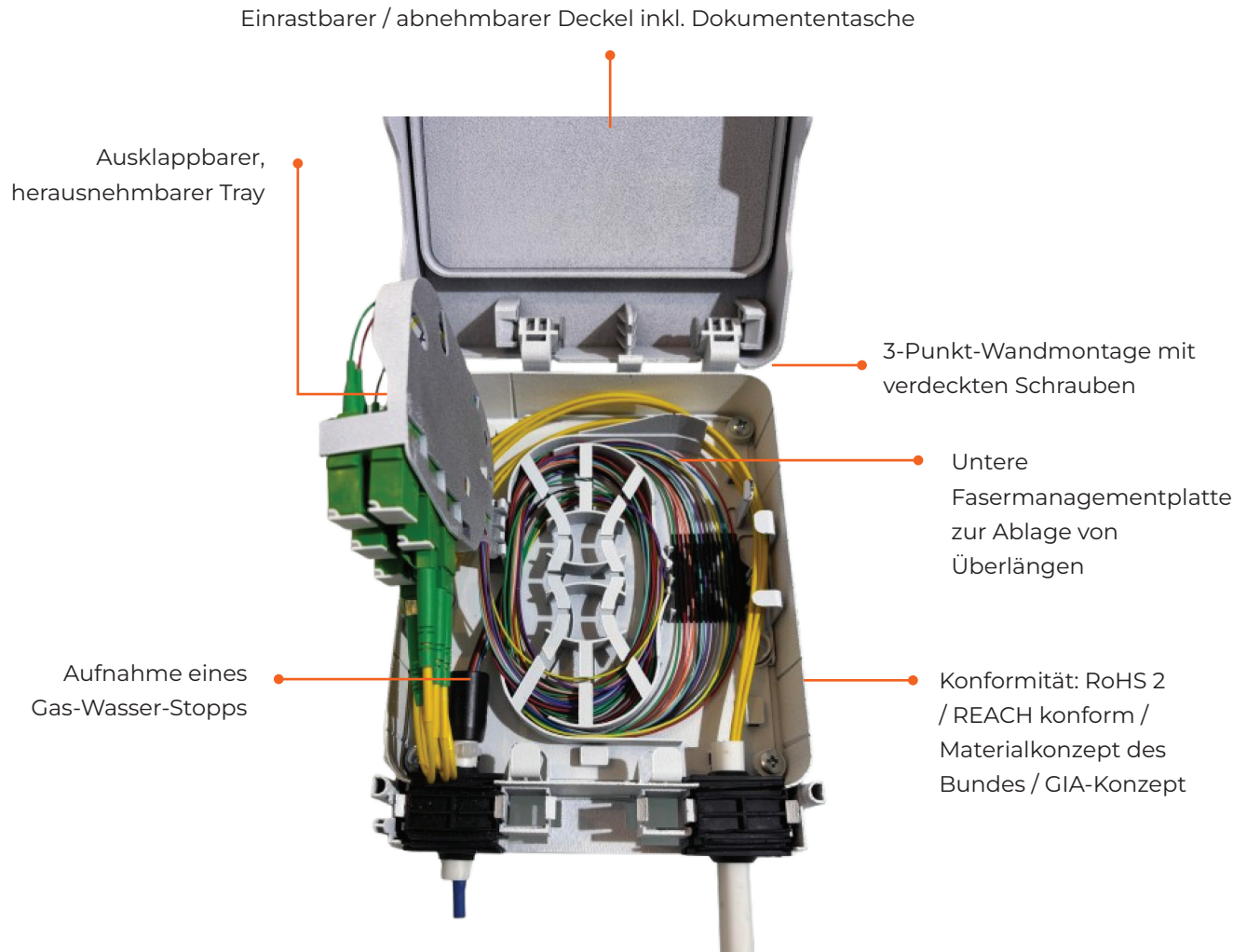
Dieses Produkt kann als Teil einer GIA-konformen Inhouse-Systemlösung verwendet werden.



- Unbestückter oder vorkonfektionierter HÜP
- Aufnahme von bis zu 7 SC-Simplex oder 7 LC-Duplex Kupplungen
- 1x Crimpspleißschutzhalter für 14 Crimp-Spleiße (erweiterbar auf 28 Crimpspleiße)
- Optional: Pigtails farblich nach DIN VDE und Kupplungen inkl. Shutter
- Konform gemäß Materialkonzept des Bundes, GIA, RoHS 2 / REACH
- Zugentlastung im Eingang
- 3x Ein- und Ausgänge als Break-Out-Zugänge im unteren Bereich
- Eingang für Mikrorohr oder Kabel von 2 bis 14 mm Ø
- Optimierte für vorkonfektionierte Fasern
- Kabelführung erfolgt rückseitig, seitlich oder von unten
- Ausklappbarer, herausnehmbarer Tray
- Aufnahme eines Gas-Wasser-Stopps / EZA
- Aufnahme eines PLC-Splitters
- UV stabil, UL94 V-0, IK08, IP54
- Farbe: RAL9016 (Verkehrsweiß)
- Klebepatch für Home-ID-Label am Deckel
- Zugriffsschutz durch Baton, Schließschraube oder Siegeldraht (optional)
- Montagematerial für die Wand im Produktpaket enthalten

FibreFlow™ Gf-HUEP X **SENTAL**

(Glasfaser – Abschlusspunkt und Gebäudeverteiler für mehrere Wohneinheiten, sowie als Etagenverteiler)



Art. Nr.	Beschreibung	Geeignet für Anzahl WE's	Ausstattung	Abmessungen mm
0509078931	Gf-HÜP X 0-0	Bis zu 10 WE	LC/APC Duplex Adapter und Pigtaills können je nach Bedarf mitgeliefert werden.	150x212x53 mm

Ausschreibungstexte auf Anfrage erhältlich.

Steckverbinder & Endstopfen — EMTELLE **SENTAL** (3-20 mm)

Der LSZH-Mikrorohrverbinder dient zum Verbinden von Mikrorohren in Glasfasernetzwerken und bietet eine sichere und luftdichte Abdichtung an Mikrorohren mit geeigneter Größe. Die LSZH-Mikrorohrendkappen verhindern das Eindringen von Feuchtigkeit oder Schmutz in das LFH-Mikrorohr. Beide Konfigurationen bestehen aus LSZH-Material (Low Smoke Zero Halogen) und minimieren im Brandfall die Emission von giftigem Rauch und Halogenen. Beide Produkte eignen sich ideal für Installationen, die eine zuverlässige Leistung und Konformität für Innenanwendungen erfordern.

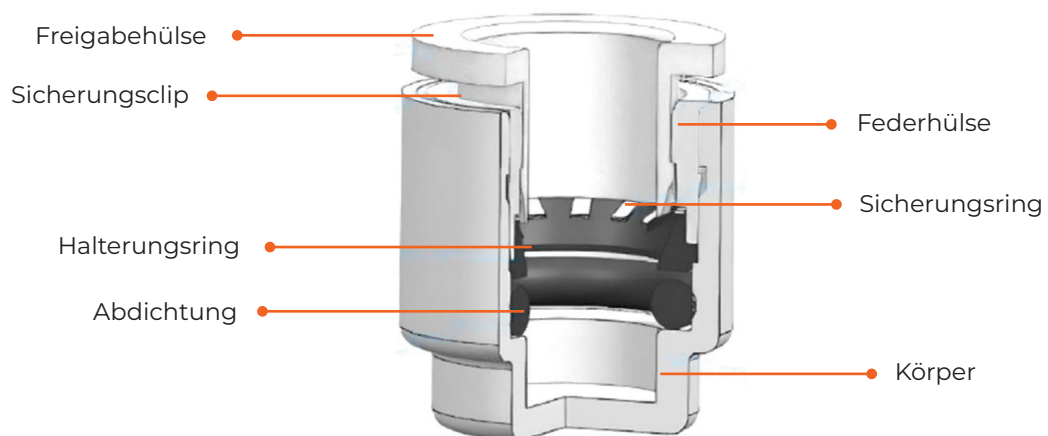
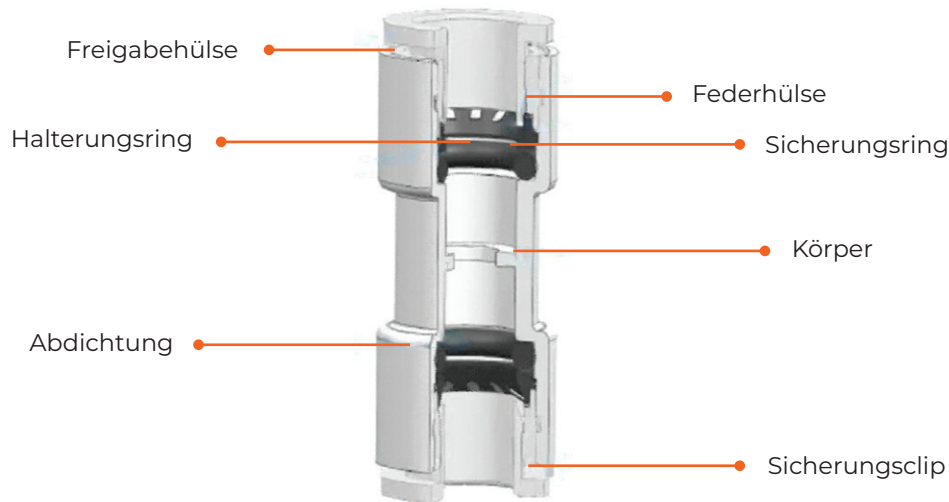


Dieses Produkt kann als Teil einer GIA-konformen Inhouse-Systemlösung verwendet werden.



- Einfache Installation durch Einstecken
- Klarer, transparenter Körper
- Hergestellt aus 95% nichtmetallischem Material
- Sicherheitsclips zur Verhinderung einer versehentlichen Entfernung
- Geprüft nach EN 50411-2-8
- Geprüft nach UL90 V-0: Flammenbeständigkeit für Anwendungen in Gebäuden
- Verbinder werden „gesichert“ ausgeliefert, sodass sie ohne weitere Maßnahmen einsatzbereit sind
- Kein Werkzeug zum Stecken oder Lösen benötigt. Einfache Demontage durch Entnahme der Sicherheitsclips
- Schlagfestigkeit: 1,5 J
- Temperaturbereich: -15°C bis +45°C
- Transparenter Fitting ermöglicht Sichtkontrolle der Steckverbindung
- Glatter Fitting über die komplette Fläche zum optimalen Erkennen der Steckverbindung
- Korrosionsfreie Klemmzähne zum Festigen der Verbindung
- Abdichtung mittels EPDM-Dichtelementen

Steckverbinder & Endstopfen (3-20 mm) — EMTELLE **SENTAL**



Position	Beschreibung
Anwendung	Auf LFH Mikrorohr (Innenanwendung)
Betriebsdruck	20 bar
Berstdruck	25 bar
Wassereintrittstest	0,5 bar über 168 Stunden
Installationstemperatur	-15°C bis +45°C
Betriebstemperatur	-15°C bis +45°C
Transport und Lagertemperatur	-15°C bis +45°C
Einsteckkraft	≤ 50 N
Schlagfestigkeit	1,5 Joule

Ausschreibungstexte auf Anfrage erhältlich.

Feuerbeständige Metall-Kabelbefestigungen zur sicheren Fixierung von Kabeln, Mikrorohren oder Kabelschutzsystemen in und an Gebäuden. Die Befestigung wird als einteilige, metallische Lösung ohne zusätzliche Schrauben, Dübel oder Schellen ausgeführt und erfüllt die Brandschutzanforderungen.



Dieses Produkt kann als Teil einer GIA-konformen Inhouse-Systemlösung verwendet werden.



- Einfache, schnelle Montage in einem dreistufigen Installationsprozess (Loch bohren, Befestigungsclip sichern, Kabel/Rohr einlegen)
- Korrosionsbeständig – UV stabil
- Feuerbeständig > 1200 °C
- Erfüllt die 90-Minuten-Feuerwiderstandszeit gemäß DIN4102-12
- Erfüllt die 120-Minuten-Feuerwiderstandszeit gemäß BSEN50200
- Salznebeltest für 1000 Stunden bestanden
Entspricht den Anforderungen von BS 8519:2010 – Verfahrensrichtlinie
- Vollmetall-Designs – verringern das Risiko eines vorzeitigen Kabelzusammenbruchs im Brandfall
- Keine zusätzlichen Befestigungselemente erforderlich
- Standardfarbe: Weiß (andere Farben auf Anfrage verfügbar)

Ausschreibungstexte auf Anfrage erhältlich.

Alle Produkte auf einen Blick.

Unser Katalog mit weiteren Produkten für **NE3** und **NE4** - jetzt online entdecken.



Produktkatalog 2026

Online durchblättern.

Entdecken Sie jetzt unser
Produktsortiment komfortabel Im Browser:



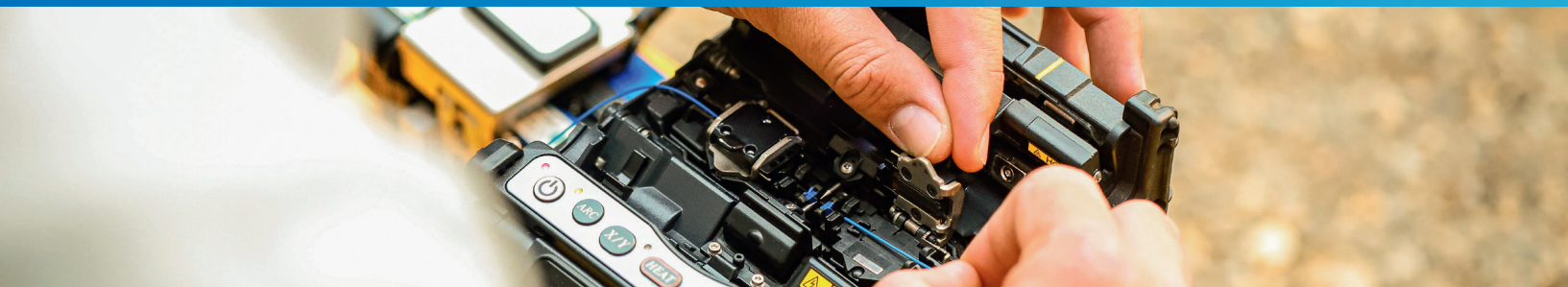
Produktkatalog
www.sental.de

Rohre | Muffen | NVt | Hausübergabepunkte | Glasfaserkabel | NE4

NE4-Projekte sicher & schnell meistern

Schneller ausführen. Sicher installieren. Besser skalieren.

Mit der dibkom Qualifizierungsreihe NE4 wird Ihr Team praxisfit:
Optimierte Abläufe, weniger Risiken, höhere Qualität – für termingerechte Projekte im Bestand.



Unsere NE4-Kursmodule



Mehr Infos & Anmeldung

WR7006 – Brandschutz in der NE4

Sicherer Umgang mit MLAR, Abschottungen & Vorschriften.

Ihr Team gewinnt praxisnahes Wissen für Brandschutzanforderungen. Vermeiden Sie Fehler, sichern Sie Abnahmen – für reibungslose Projekte ohne Nacharbeiten.



Mehr Infos & Anmeldung

T4019 – Bauen in der NE4 mit Zertifizierung

Planen, Verlegen, Brandschutz: Von Material bis Ausführung.

Mit dibkom Qualifizierung beherrscht Ihr Team Glasfaserinstallationen sicher. Steigern Sie Qualität, optimieren Sie Abläufe – für professionelle Projekte mit Zertifizierungsnachweis.



Mehr Infos & Anmeldung

T4021 – Installationsrisiken in der NE4

Risiken erkennen, Schäden vermeiden.

Ihr Team erkennt Risiken früh und handelt souverän. Verhindern Sie Schäden, stabilisieren Sie Baustellen – für sichere Arbeiten im Bestand.



Jetzt qualifizieren!

Alle Termine, Details & Anmeldung

Unser Team ist für Sie zur Stelle.

Haben Sie Fragen zu unseren Produkten oder interessieren Sie sich für eine individuelle Beratung? Unser Team steht Ihnen gerne jederzeit zur Verfügung. Ob Produktinformationen, maßgeschneiderte Lösungen oder Bestellfragen - wir sind für Sie da!

Auch wenn es mal schneller gehen muss:



+49 40 656 92 01



info@sental.de

connecting people and the future



Ihr Partner, wenn
es um Glasfaser geht

SENTAL Export GmbH
Ziethenstraße 18
22041 Hamburg
Deutschland

www.sental.de

Quellen

Verordnung (EU) 2024/1309:

<https://eur-lex.europa.eu/legal-content/DE/TXT/?uri=CELEX:32024R1309&qid=1777717073621>

Bundesministerium für Digitales und Staatsmodernisierung:

<https://bmds.bund.de/themen/digitale-infrastrukturen/telekommunikationsrecht-und-sicherheit/faq-gigabit-infrastrukturverordnung>

Danksagung

Wir bedanken uns bei der Emtelle GmbH für die großzügige Bereitstellung ihres Bildmaterials sowie bei Andreas Prestin von der dibkom – Deutsches Institut für Breitbandkommunikation gGmbH für das Verfassen des Vorworts und die fachliche Unterstützung bei der Erstellung dieses Katalogs.

www.sental.de



connecting **people** and the **future**

SENTAL